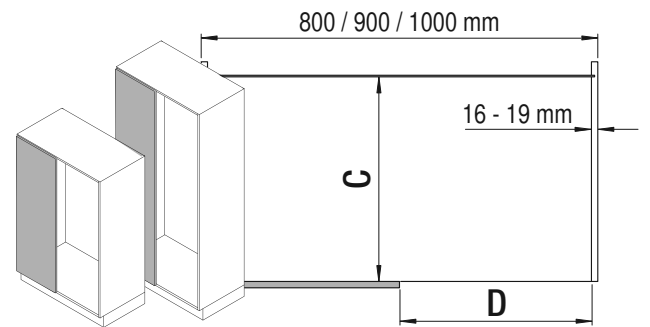
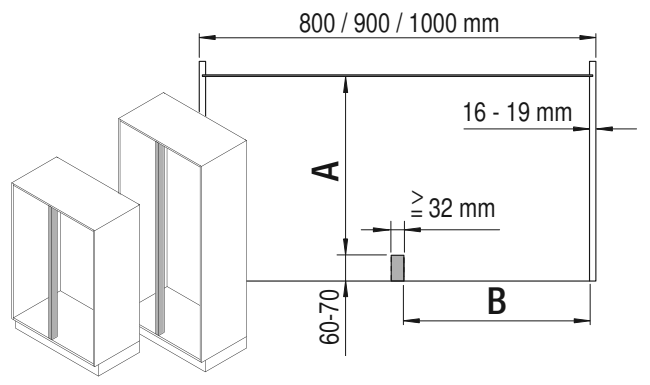
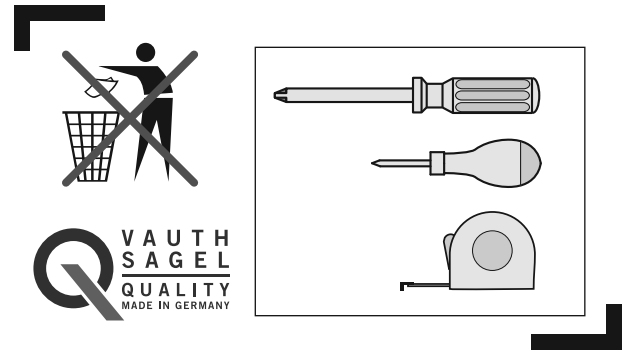
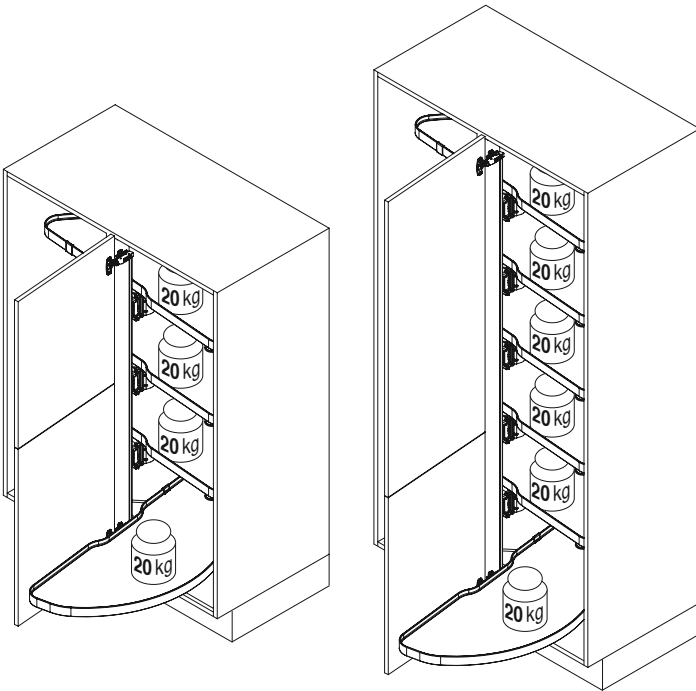
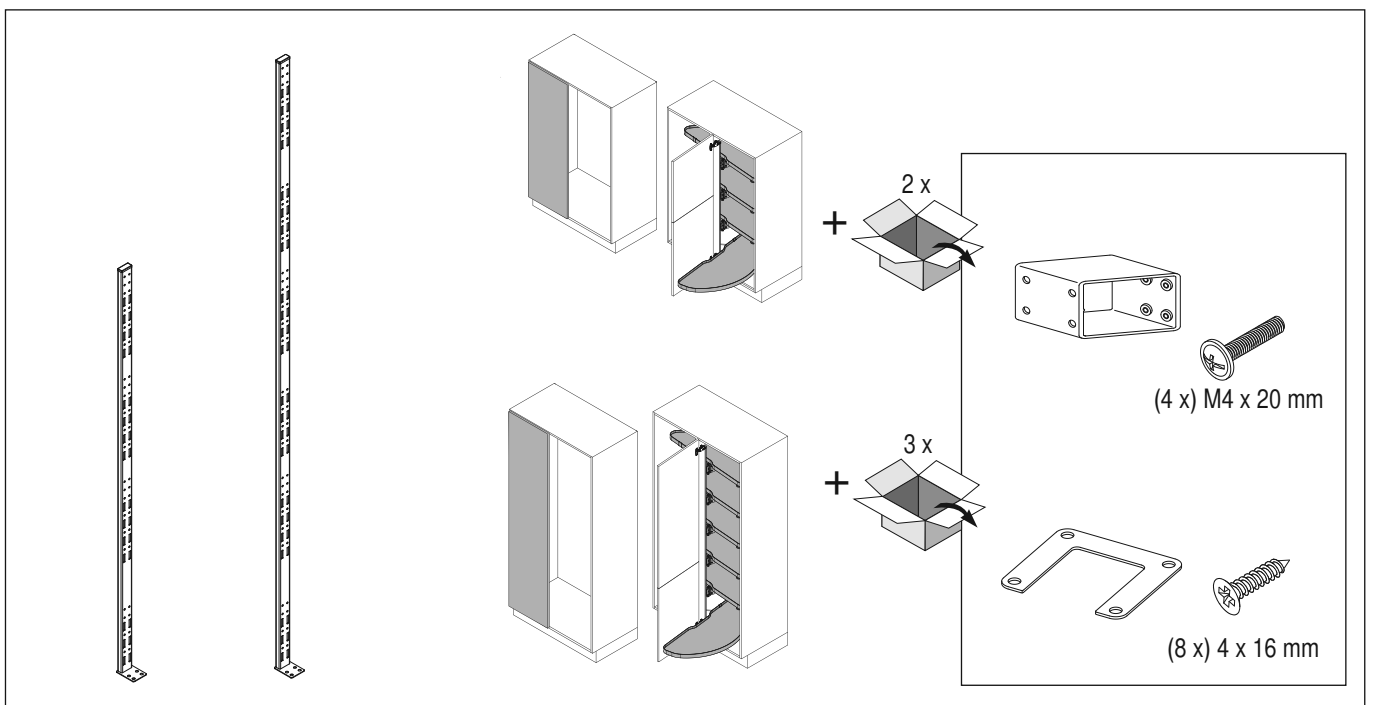


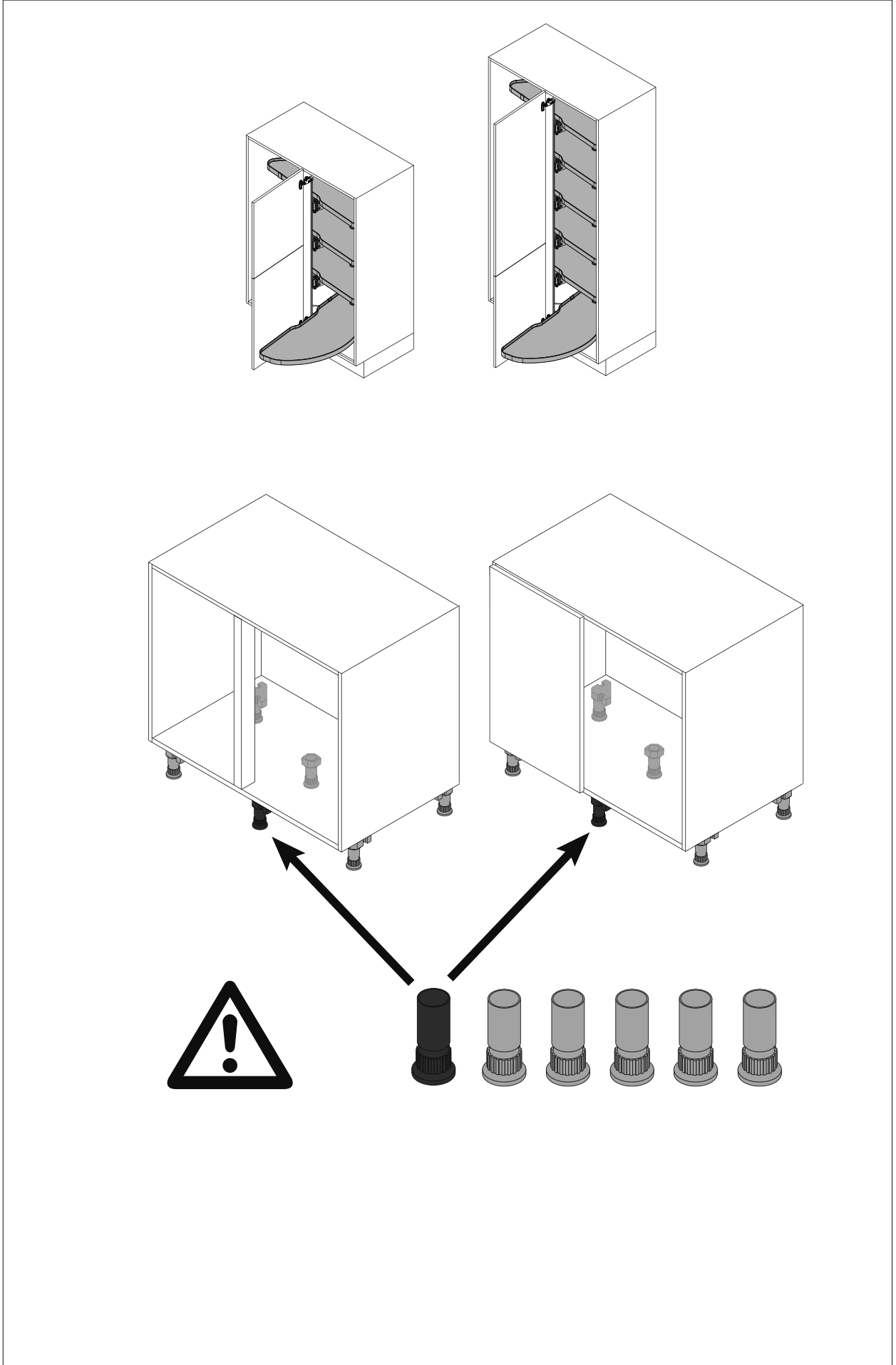


VS CORNERSTONE L+R



Door	Cabinet width	A	B	C	D
D400	800	≥ 425	≥ 362	≥ 485	≥ 381
D450	900	≥ 425	≥ 412	≥ 485	≥ 431
D500	1000	≥ 425	≥ 462	≥ 485	≥ 481
D600	min. 1000	≥ 425	≥ 562	≥ 485	≥ 581

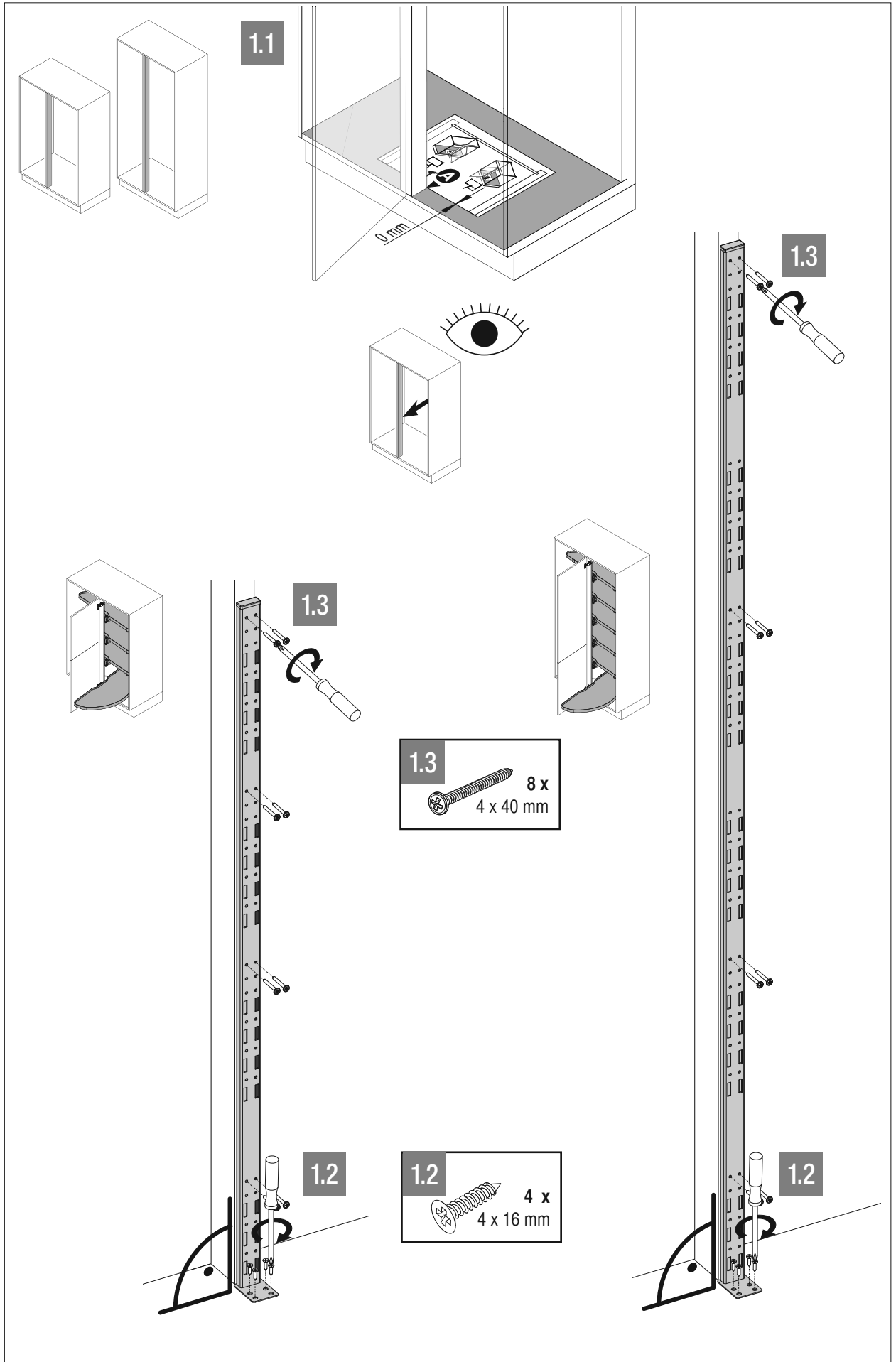




1



A



1



A

